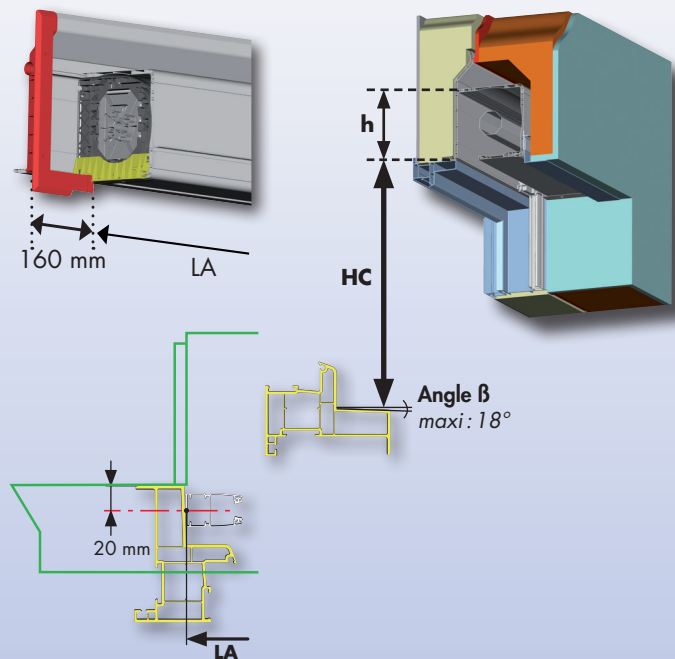
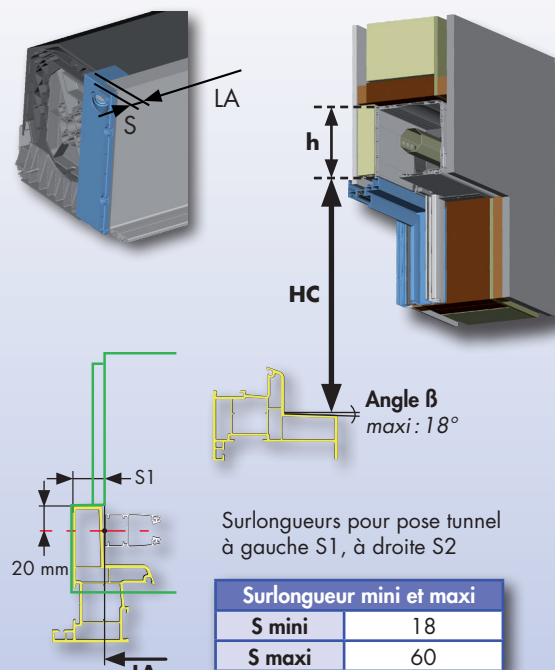


IMPLANTATIONS

Pose demi-linteau



Pose tunnel



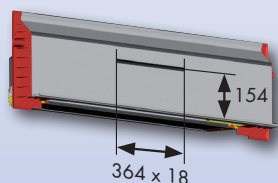
Surlongeurs pour pose tunnel à gauche S1, à droite S2

Surlongueur mini et maxi	
S mini	18
S maxi	60

CAISSON

Découpe de ventilation (DEV)

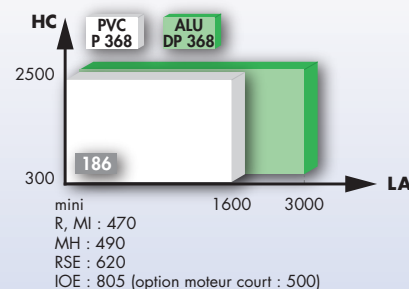
1 ou 2 (centrée(s) sur le tablier)
 LA mini pour 1 découpe : 500
 LA mini pour 2 découpes : 900



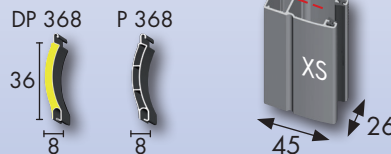
DIMENSIONS

Tabliers ALU DP 368 et PVC P 368

Manœuvres :
R
MI, MH
IOE, RSE



Tabliers et coulisse



OPTIONS

Manœuvres

- **R** : radio secteur, protocole Bubendorff (base tarifaire)
- **MH** : Hybrid radio/filaire, protocole Bubendorff, sans inverseur
- **MI** : filaire secteur, protocole Bubendorff, avec ou sans inverseur
- **IOE** : radio secteur IO, protocole IO, livré avec télécommande Smoove Option sans télécommande
- **RSE** : radio secteur RS 100, protocole IO, livré avec télécommande Smoove Option sans télécommande

Options Moteurs radio Bubendorff

- **Emetteur supplémentaire** : commande groupée, maxi 4 par volet
- **Horloge 4 canaux** : commande groupée et programmation horaire

Option Moteurs radio avec compatibilité domotique

- **Delta Dore X3D** : livré avec télécommande Tyxia 2330 Option sans télécommande

Options diverses

- **Teintes nuancier élargi** : pour encadrement (coulisses et lame finale) aluminium

Option caisson :

- Découpe de ventilation (Nombre : 1 ou 2)
- Renfort
- Isolation acoustique

V/N° cpte _____ Nom : _____

V/Réf. : _____ Page N° ___ / ___

Cadre réservé à Bubendorff

N° de commande : _____



Bon de commande

BLOC Y iD2

Gamme ID®

Octobre 2018

Symbole ○ : à cocher impérativement - Une seule version par bon de commande.

Tablier Aluminium ○ DP 368 PVC ○ P 368	Implantation ○ Pose 1/2 linteau ○ Pose tunnel	Teintes Tablier et lame finale Nuancier standard _____	Caisson Nuancier standard _____	Coulisses Nuancier std _____ OU Nuancier élargi _____
---	--	---	--	--

Options Moteurs Radio Bubendorff R, MH	Option Sans télécommande <i>pour Moteurs Radio IOE, RSE, X3D</i>	Livraison
Emetteur supplémentaire <input type="text"/> <small>Nombre total</small>	Horloge 4 canaux <input type="text"/> <small>Nombre total</small>	<input type="checkbox"/> Désactivation de la livraison au plus tôt pour une livraison souhaitée semaine <input type="text"/>
Compatibilité domotique Delta Dore X3D <input type="checkbox"/> <small>Moteur R uniquement</small>	<input type="checkbox"/>	
Options Moteurs Filaire Bubendorff MI : <input type="checkbox"/> Inverseur Legrand <i>Inverseur Hager par défaut</i> <input type="checkbox"/> Sans inverseur		

Repère 10 caractères maxi	Nbre	Dimensions		Pose tunnel		Coulisses	Manœuvre		Caisson			
		Largeur LA	Hauteur HC	S1	S2	Angle β	Type	Côté	DEV	Renfort	Iso AC	
Par défaut, nous fabriquons :										sans sans		

Côtés gauche ou droit: toujours vus de l'intérieur - Mesures: exprimées en mm - Tolérances de fabrication: +/- 2 mm

Cadre réservé au client	
Observations	Date : ___ / ___ / ___
Référence devis : _____	Signature / cachet