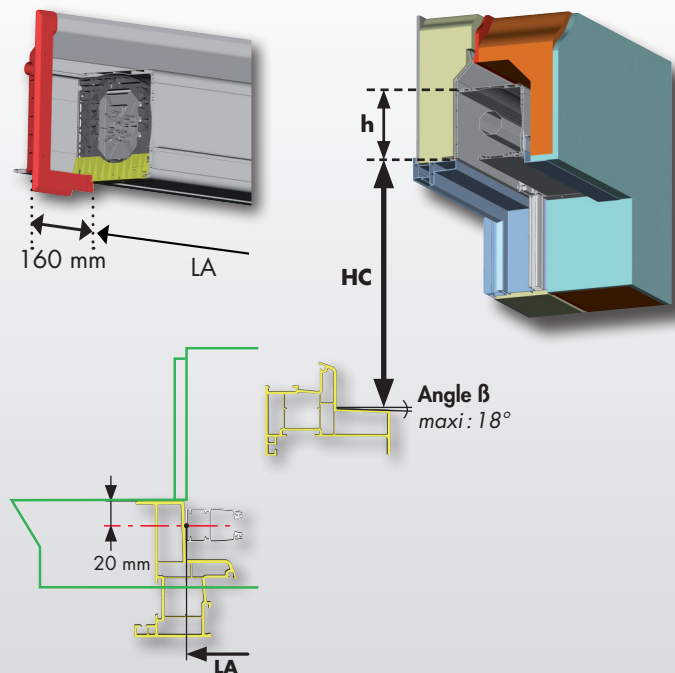
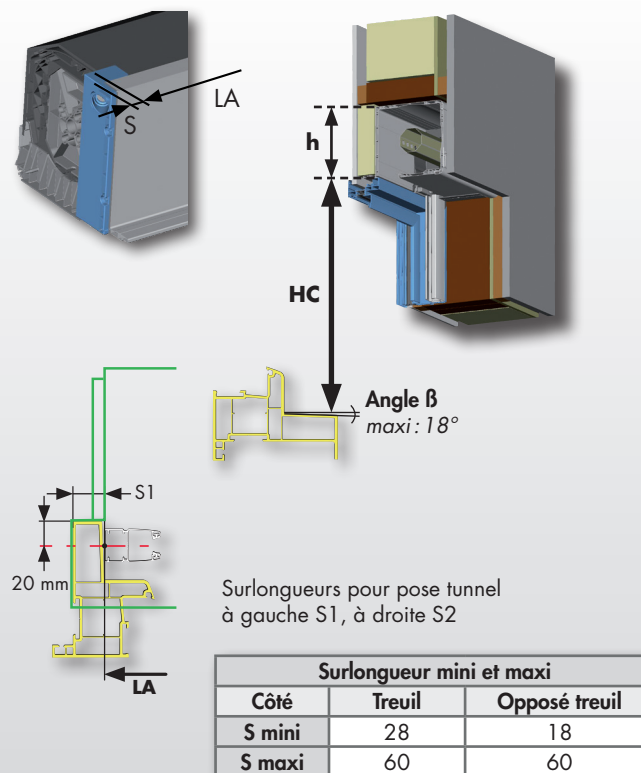


IMPLANTATIONS

Pose demi-linteau



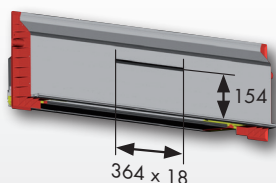
Pose tunnel



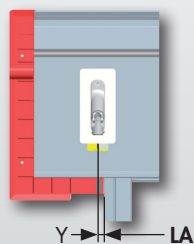
CAISSON

DEV Découpe de ventilation

1 ou 2 (centrée(s) sur le tablier)
 LA mini pour 1 découpe : 500
 LA mini pour 2 découpes : 900



Cote Y

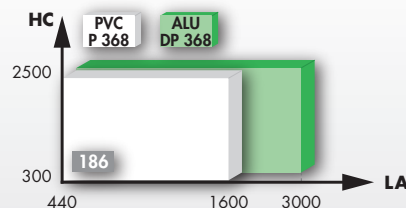


Cote Y		
Pose	Mini	Maxi
Demi-linteau	15	62
Tunnel	15	S - 18

DIMENSIONS

Tabliers ALU DP 368 et PVC P 368

Manœuvres disponibles : TR



186 hauteur caisson h - Unité de mesures : millimètre

Tabliers et coulisse



OPTIONS

Manœuvre

- TR : treuil, sortie de caisson en façade

Options diverses

- Teintes nuancier élargi : pour encadrement (coulisses et lame finale) aluminium

Option caisson :

- Découpe de ventilation (Nombre : 1 ou 2)
- Renfort
- Isolation acoustique

V/N° cpte _____ Nom : _____

V/Réf. : _____ Page N° ___ / ___

Cadre réservé à Bubendorff

N° de commande : _____



BLOC Y NELTO

Février 2018

Symbole ○ : à cocher impérativement - Une seule version par bon de commande.

Tablier	Implantation	Teintes		
Aluminium	○ Pose 1/2 linteau ○ Pose tunnel	Tablier et lame finale	Caisson	Coulisses
○ DP 368		Nuancier standard	Nuancier standard	Nuancier std _____
PVC		_____	_____	OU
○ P 368		_____	_____	Nuancier élargi _____

Livraison

Désactivation de la livraison au plus tôt pour une livraison souhaitée semaine _____

Repère	Nbre	Dimensions		Pose tunnel		Coulisses	Manœuvre			Caisson			
		Largeur LA	Hauteur HC	S1	S2	Angle β	Type	Côté	HT	Cote Y	DEV	Renfort	iso AC
10 caractères maxi													
Par défaut, nous fabriquons :									1300			sans	sans

Côtés gauche ou droit: toujours vus de l'intérieur - Mesures: exprimées en mm - Tolérances de fabrication: +0/-3 mm

Cadre réservé au client

Observations

Date : ___ / ___ / ___

Signature / cachet

Référence devis : _____

Conditions générales de vente: voir contrat de vente RCO 0001 ou consultables sur www.bubendorff.com

BUBENDORFF SAS - société au capital social de 1.297.155 € - 41 rue de Lecture - BP 80210 - 68306 SAINT-LOUIS Cedex - FRANCE -

SIREN 334 192 903. R.C.S. Mulhouse B 334 192 903. - N° TVA CEE : FR 10 334 192 903. - www.bubendorff.com