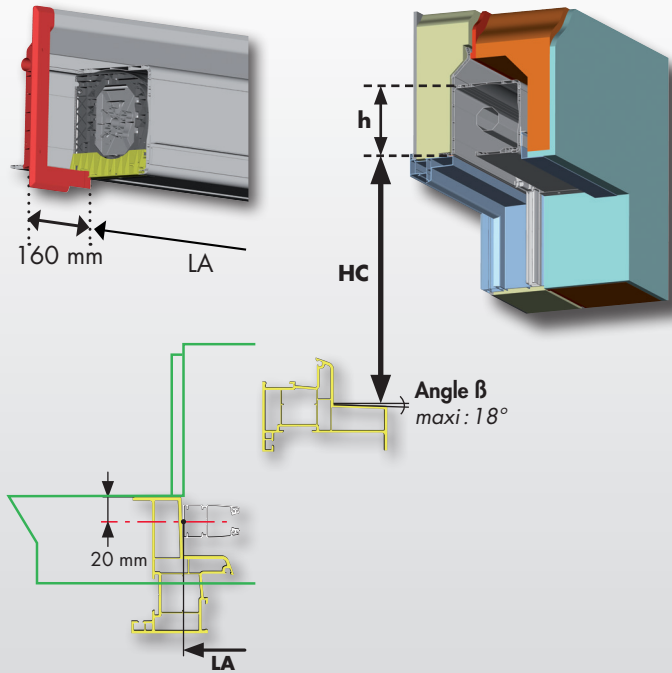
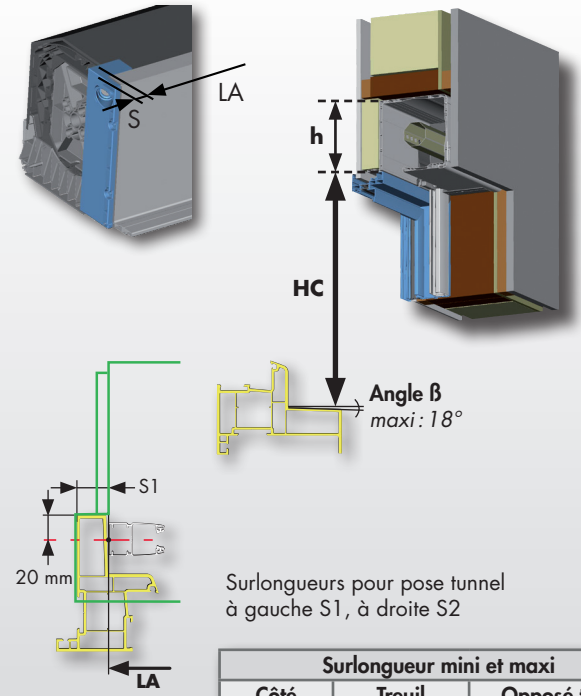


IMPLANTATIONS

Pose demi-linteau



Pose tunnel



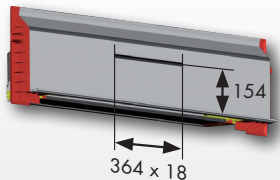
Surlongeurs pour pose tunnel
à gauche S1, à droite S2

Surlongueur mini et maxi		
Côté	Treuil	Opposé treuil
S mini	28	18
S maxi	60	60

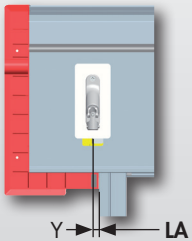
CAISSON

DEV Découpe de ventilation

1 ou 2 (centrée(s) sur le tablier)
LA mini pour 1 découpe : 500
LA mini pour 2 découpes : 900



Cote Y

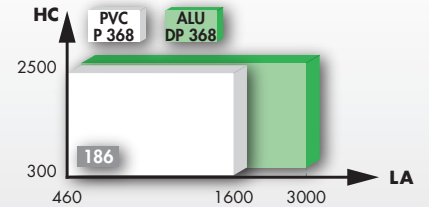


Cote Y		
Pose	Mini	Maxi
Demi-linteau	15	62
Tunnel	15	S - 18

DIMENSIONS

Tabliers ALU DP 368 et PVC P 368

Manceuvre : TR



186 hauteur caisson h - Unité de mesures : millimètre

Tabliers et coulisse



OPTIONS

Manceuvre

- TR : treuil, sortie de caisson en façade

Options diverses

- Teintes nuancier élargi : pour encadrement (coulisses et lame finale) aluminium

Option caisson :

- Découpe de ventilation (Nombre : 1 ou 2)
- Renfort
- Isolation acoustique

V/N° cpte _____ Nom : _____

V/Réf. : _____ Page N° ___ / ___

Cadre réservé à Bubendorff

N° de commande : _____



Bon de commande

BLOC Y NELTO

Octobre 2018

Symbole ○ : à cocher impérativement - Une seule version par bon de commande.

Tablier	Implantation	Teintes		
Aluminium	○ Pose 1/2 linteau ○ Pose tunnel	Tablier et lame finale	Caisson	Coulisses
○ DP 368		Nuancier standard	Nuancier standard	Nuancier std _____
PVC		_____	_____	OU
○ P 368		_____	_____	Nuancier élargi _____

Livraison

Désactivation de la livraison au plus tôt pour une livraison souhaitée semaine _____

Repère	Nbre	Dimensions		Pose tunnel		Coulisses	Manœuvre			Caisson				
		Largeur LA	Hauteur HC	S1	S2	Angle β	Type	Côté	HT	Cote Y	DEV	Renfort	iso AC	
10 caractères maxi														
Par défaut, nous fabriquons :									1300			sans	sans	

Côtés gauche ou droit: toujours vus de l'intérieur - Mesures: exprimées en mm - Tolérances de fabrication: +/- 2 mm

Cadre réservé au client

Observations	Date : ____ / ____ / ____
Référence devis : _____	Signature / cachet