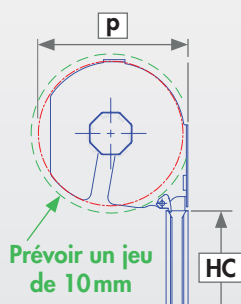
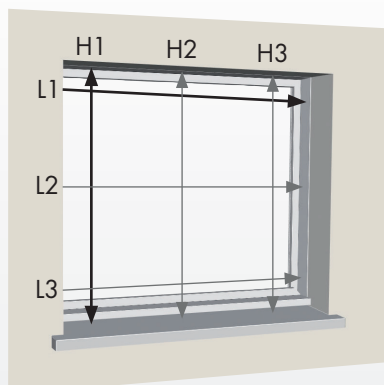


PRISES DE COTES



LA = mini (L1, L2, L3)

Réservation latérale :

15 mm mini

En caisson menuisé :

HC = maxi (H1, H2, H3) + 10

En caisson tunnel :

HC = maxi (H1, H2, H3) + 30

Implantation dans TITAN :

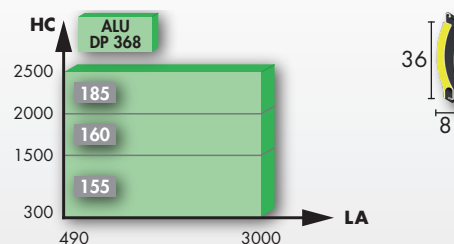
voir Guide Professionnel

DIMENSIONS

Tablier ALU DP 368

Manœuvres disponibles :

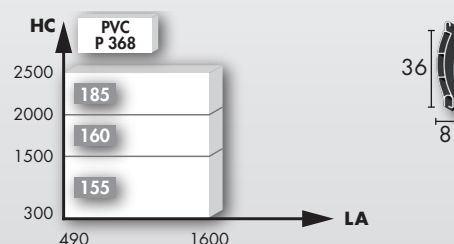
TR45,
TR90,
TR



Tablier PVC P 368

Manœuvres disponibles :

TR45,
TR90,
TR



P Enroulement - Unité de mesures : millimètre

TABLIERS, COULISSES, IMPLANTATIONS

Enroulement	intérieur		extérieur	
	N° 1	N° 9	N° 3	N° 5
Implantation				
Fixation				
Tablier				
ALU DP 368				
PVC P 368				

MANŒUVRES

Manœuvres

- **TR45** : treuil avec sortie de caisson en sous-face
- **TR90** : treuil avec sortie de caisson en façade
- **TR** : treuil avec sortie de caisson TITAN
(TO : HT = 1400 par défaut, ou 2300)

OPTIONS

Options diverses

- **Teintes nuancier élargi** : pour encadrement (coulisses et lame finale) aluminium
- **Sous-face PVC en teintes 100, 105 et 200**, pour caisson TITAN
- **Sous-face PVC plaxée** : teintes 310 et RAL 9010, 9006, 7016, 8014, 9005, 3004, 1015

V/N° cpte Nom :

V/Réf. : Page N° /

Cadre réservé à Bubendorff

N° de commande :



TRADI NELTO

Février 2018

Symbole : à cocher impérativement - Une seule version par bon de commande.

Tablier aluminium	Teintes			<i>Encadrement : coulisses, lame finale</i>
<input type="radio"/> DP 368	Tablier	Encadrement	Sous-face	
	Nuancier standard	Nuancier standard OU Nuancier élargi	Nuancier standard	
Tablier PVC	<input type="text"/>	<input type="text"/>	<input type="text"/>	<input type="text"/>
<input type="radio"/> P 368				

Livraison

Désactivation de la livraison au plus tôt pour une livraison souhaitée semaine

Repère 10 caractères maxi	Nbre	Dimensions		Impl. N°	Manœuvre			Sous-face ℓ
		Largeur LA	Hauteur HC		Type	Côté	TO HT	
<i>Par défaut, nous fabriquons :</i>					1400			

Côtés gauche ou droit: toujours vus de l'intérieur - Mesures: exprimées en mm - Tolérances de fabrication: +0/-3 mm

Cadre réservé au client	
Observations	Date : <input type="text"/> / <input type="text"/> / <input type="text"/>
Référence devis : <input type="text"/>	Signature / cachet

Conditions générales de vente: voir contrat de vente RCO 0001 ou consultables sur www.bubendorff.com

BUBENDORFF SAS - société au capital social de 1.297.155 € - 41 rue de Lecture - BP 80210 - 68306 SAINT-LOUIS Cedex - FRANCE - SIREN 334 192 903. R.C.S. Mulhouse B 334 192 903. - N° TVA CEE : FR 10 334 192 903. - www.bubendorff.com