

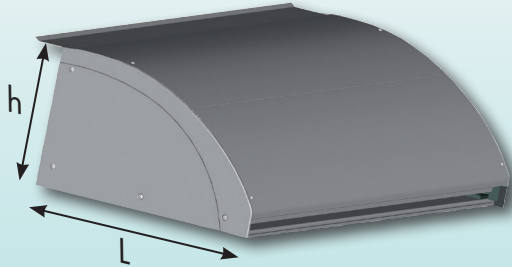
## CAISSONS ALUMINIUM

### Type 21

h : 212  
L : 370

### Type 26

h : 263  
L : 418



Uniformisation (BdC : std/26)  
Trame fixe (BdC : std/26/sans)

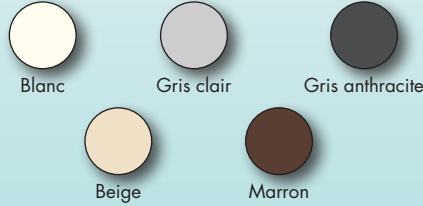
## NUANCIER STANDARD

Blanc pur RAL 9010*	Aluminium blanc RAL 9006	Gris anthracite RAL 7016
Ivoire clair RAL 1015	Brun sépia RAL 8014	

Encadrement uniquement  
\* tablier proche RAL 9010

Nuancier élargi :  
voir nuancier iD2 en vigueur

### Embouts caisson et coupe-vent

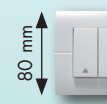


## UTILISATION



**R** COMMANDE RADIO (standard)

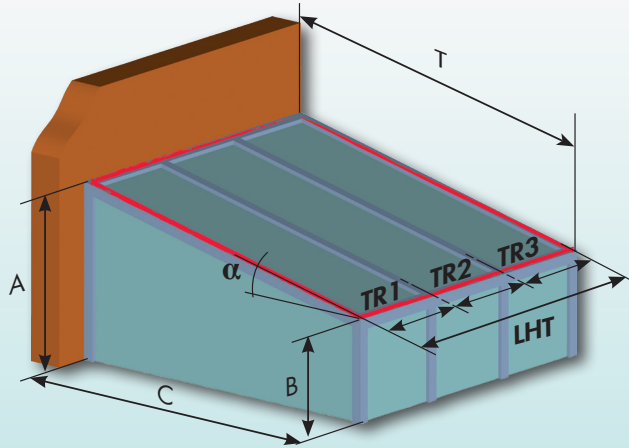
Télécommande amovible avec support mural



**MI** COMMANDE INDIVIDUELLE FILAIRE (option)

Inverseur encastré HAGER (par défaut)

## IMPLANTATIONS

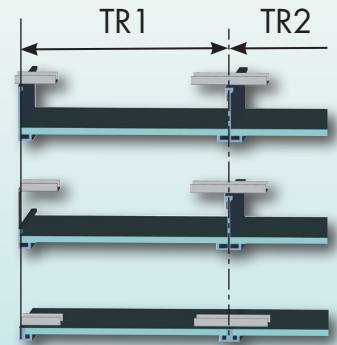


### Types de pose :

Type A

Type B

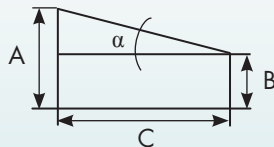
Type C



Accolés : dans le cas de plusieurs ROLAX sur une véranda, cochez les côtés (G ou D) qui sont accolés, si un ROLAX est accolé à un autre ROLAX, indiquez R, si un ROLAX est contre un mur ou accolé à une trame fixe, indiquez X.

Indiquez toujours le ROLAX avec la tombée la plus longue sur la première ligne du bon de commande.

## DIMENSIONS



Dimensions en mm	LHT	Tombée avec caisson		Angle $\alpha$ en °	Nombre de trame	Largeur de trame
		Type 21	Type 26			
Mini	600	1000	3501	0°	1	600
Maxi	6000	3500	6000	81°	5	1800

### Calcul de la pente : $(A-B)/C \times 100$

Pente en %	Angle en degrés	Surf. maxi en m <sup>2</sup>	Pente en %	Angle en degrés	Surf. maxi en m <sup>2</sup>	Pente en %	Angle en degrés	Surf. maxi en m <sup>2</sup>	Pente en %	Angle en degrés	Surf. maxi en m <sup>2</sup>
0	0	36	38	21	31	90	42	24	196	63	15
5	3		44	24	29	100	45	23	224	66	13
10	6		51	27	28	111	48	22	260	69	12
16	9		57	30	27	123	51	21	307	72	10
21	12		65	33	26	137	54	19	373	75	9
26	15	35	72	36	25	154	57	18	470	78	7
32	18	33	81	39		173	60	16	631	81	6

Tolérances de fabrication : 0/- 3 mm par trame

V/N° cpte \_\_\_\_\_ Nom : \_\_\_\_\_

V/Réf. : \_\_\_\_\_ Page N° \_\_\_\_ / \_\_\_\_

**Cadre réservé à Bubendorff**

N° de commande : \_\_\_\_\_



**ROLAX**

Février 2018

Symbole  : à cocher impérativement - Une seule version par bon de commande.

<b>Type de pose</b> <input type="radio"/> A <input type="radio"/> B <input type="radio"/> C	<b>Teintes</b> <b>Tablier</b> Nuancier standard _____ _____	Encadrement : caisson, coulisses, lame finale, coupe-vent, traverse U filante, couvre-joint latéraux, bavette murale <b>Encadrement</b> Nuancier standard _____ <b>OU</b> Nuancier élargi _____	<b>Embouts caisson et coupe-vent</b> <input type="radio"/> Blanc <input type="radio"/> Gris clair <input type="radio"/> Gris anthracite <input type="radio"/> Beige <input type="radio"/> Marron
--	---	---	---

Options couvre-joint latéral 2 pièces de longueur (mm)  2500  3500  4500  6000

<b>Options pour manœuvre</b> <b>Filaire MI</b> <input type="checkbox"/> Inverseur Legrand <i>Inverseur Hager par défaut</i>	<input type="checkbox"/> Sans inverseur	<b>Radio R</b> <input type="checkbox"/> Emetteur supplémentaire Nombre total _____	<b>Livraison</b> <input type="checkbox"/> Désactivation de la livraison au plus tôt pour une livraison souhaitée semaine _____
--	---	--	---

Côtés gauche ou droit: toujours vus de l'extérieur - Mesures: exprimées en mm - Tolérances de fabrication: +0/-3 mm par frame

Repère	Dimensions										Manœuvre		Caisson	Option
	Longueur	Tombée	Angle	Accolé		Trames					Type	Côté	Type	Bavette murale
	LHT	T	$\alpha$	G	D	TR1	TR2	TR3	TR4	TR5				
Par défaut, nous fabriquons:													Std	Sans

Trame fixe	Repère	Dimensions					Caisson		Option
		L1	L2	T1	T2	Accolé		Taille	Bavette murale
		G	D						
Par défaut, nous fabriquons:								Std	Sans

Cadre réservé au client	
Observations	Date : ____ / ____ / ____
Référence devis : _____	Signature / cachet

Conditions générales de vente: voir contrat de vente RCO 0001 ou consultables sur www.bubendorff.com

BUBENDORFF SAS - société au capital social de 1.297.155 € - 41 rue de Lectoure - BP 80210 - 68306 SAINT-LOUIS Cedex - FRANCE -

SIREN 334 192 903. R.C.S. Mulhouse B 334 192 903. - N° TVA CEE : FR 10 334 192 903. - www.bubendorff.com