

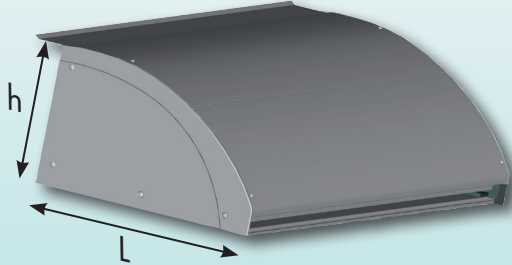
CAISSONS ALUMINIUM

Type 21

h : 212
L : 370

Type 26

h : 263
L : 418



Uniformisation (BdC : std/26)
Trame fixe (BdC : std/26/sans)

NUANCIER STANDARD

Blanc pur RAL 9010*	Aluminium blanc RAL 9006	Gris anthracite RAL 7016
Ivoire clair RAL 1015	Brun sépia RAL 8014	

Encadrement uniquement
* tablier proche RAL 9010

Nuancier élargi : voir nuancier iD2 en vigueur

Embouts caisson et coupe-vent

UTILISATION

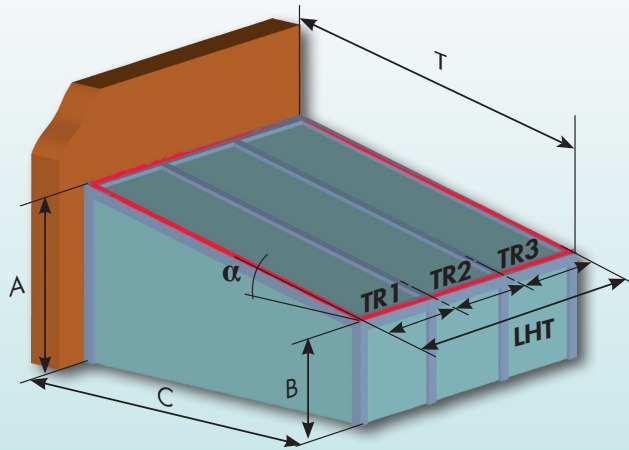
R COMMANDE RADIO (standard)

Télécommande amovible avec support mural

MI COMMANDE INDIVIDUELLE FILAIRE (option)

Inverseur encastré HAGER (par défaut)

IMPLANTATIONS

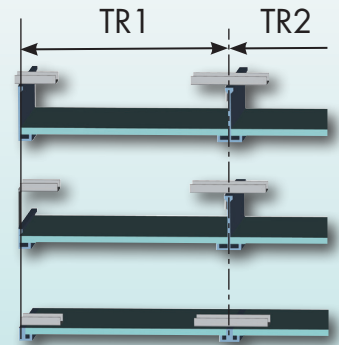


Types de pose :

Type A

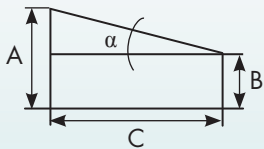
Type B

Type C



Accolés : dans le cas de plusieurs ROLAX sur une véranda, cochez les côtés (G ou D) qui sont accolés, si un ROLAX est accolé à un autre ROLAX, indiquez R, si un ROLAX est contre un mur ou accolé à une trame fixe, indiquez X.
Indiquez toujours le ROLAX avec la tombée la plus longue sur la première ligne du bon de commande.

DIMENSIONS



Dimensions en mm	LHT	Tombée avec caisson		Angle α en °	Nombre de trame	Largeur de trame
		Type 21	Type 26			
Mini	600	1000	3501	0°	1	600
Maxi	6000	3500	6000	81°	5	1800

Calcul de la pente : (A-B)/C x 100

Pente en %	Angle en degrés	Surf. maxi en m ²	Pente en %	Angle en degrés	Surf. maxi en m ²	Pente en %	Angle en degrés	Surf. maxi en m ²	Pente en %	Angle en degrés	Surf. maxi en m ²
0	0	36	38	21	31	90	42	24	196	63	15
5	3		44	24	29	100	45	23	224	66	13
10	6		51	27	28	111	48	22	260	69	12
16	9		57	30	27	123	51	21	307	72	10
21	12		65	33	26	137	54	19	373	75	9
26	15		35	72	36	25	154	57	18	470	78
32	18	33	81	39		173	60	16	631	81	6

Tolérances de fabrication : 0/- 3 mm par trame - Unité de mesures : millimètre

- En cas de fort vent, le volet doit être complètement baissé ou complètement levé.
- Pour les poses de ROLAX sur verrières dans les sites à fort enneigement, il est impératif de prévoir l'installation d'un dispositif d'arrêt de neige afin de protéger le caisson de volet roulant.
- Ne pas faire fonctionner le volet en période de gel, cela le mettrait définitivement hors service.
- Laisser la ou les commandes du Rolax indépendantes des autres volets.

V/N° cpte _____ Nom : _____

V/Réf. : _____ Page N° ___ / ___

Cadre réservé à Bubendorff

N° de commande : _____

BUBENDORFF

Bon de commande

ROLAX

Octobre 2018

Symbole : à cocher impérativement - Une seule version par bon de commande.

Type de pose <input type="radio"/> A <input type="radio"/> B <input type="radio"/> C	Teintes Tablier Nuancier standard _____ _____	Encadrement : caisson, coulisses, lame finale, coupe-vent, traverse U filante, couvre-joint latéraux, bavette murale Encadrement Nuancier standard _____ OU Nuancier élargi _____	Embouts caisson et coupe-vent <input type="radio"/> Blanc <input type="radio"/> Gris clair <input type="radio"/> Gris anthracite <input type="radio"/> Beige <input type="radio"/> Marron
--	---	---	---

Options couvre-joint latéral 2 pièces de longueur (mm) 2500 3500 4500 6000

Options pour manœuvre Filaire MI <input type="checkbox"/> Inverseur Legrand <i>Inverseur Hager par défaut</i>	<input type="checkbox"/> Sans inverseur	Radio R <input type="checkbox"/> Emetteur supplémentaire _____ <i>Nombre total</i>	Livraison <input type="checkbox"/> Désactivation de la livraison au plus tôt pour une livraison souhaitée semaine _____
--	---	--	---

Côtés gauche ou droit: toujours vus de l'extérieur - Mesures: exprimées en mm - Tolérances de fabrication: +0/-3 mm par frame

Repère	Dimensions										Manœuvre		Caisson	Option
	Longueur	Tombée	Angle	Accolé		Trames					Type	Côté	Type	Bavette murale
	LHT	T	α	G	D	TR1	TR2	TR3	TR4	TR5				
Par défaut, nous fabriquons:													Std	Sans

Trame fixe	Repère	Dimensions					Caisson		Option		
		L1	L2	T1	T2	Accolé		Type	Bavette murale		
		G	D								
Par défaut, nous fabriquons:										Std	Sans

Cadre réservé au client	
Observations	Date : ___ / ___ / ___
Référence devis : _____	Signature / cachet

Conditions générales de vente: voir contrat de vente RCO 0001 ou consultables sur www.bubendorff.com

BUBENDORFF SAS - société au capital social de 1.297.155 € - 41 rue de Lectoure - CS 80210 - 68306 SAINT-LOUIS Cedex - FRANCE -

SIREN 334 192 903. R.C.S. Mulhouse B 334 192 903. - N° TVA CEE : FR 10 334 192 903. - www.bubendorff.com