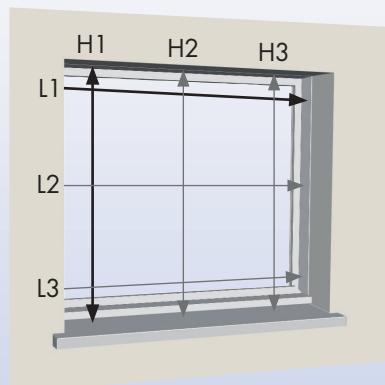
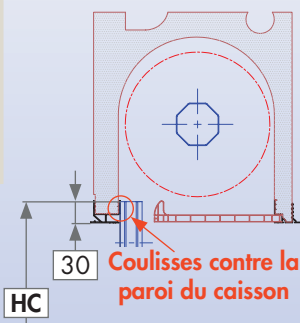


PRISES DE COTES



Caisson TITAN E28 / C28 / D28

ℓ : largeur entre tableaux finis
 ℓ mini = 490
 ℓ maxi = 3040
 $\ell - 40 \leq LA \leq \ell$



LA = mini (L1, L2, L3)

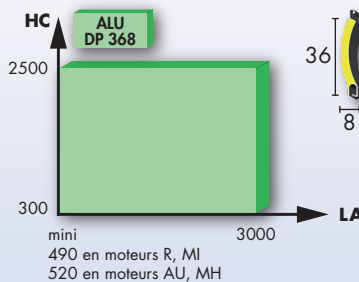
HC = maxi (H1, H2, H3) + 30

Tolérance de fabrication du caisson : 0 / +8 mm

DIMENSIONS

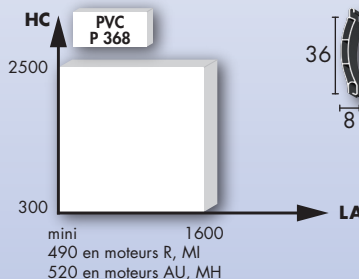
Tablier ALU DP 368

Manœuvres disponibles :
R, AU
MI, MH



Tablier PVC P 368

Manœuvres disponibles :
R, AU
MI, MH



Unité de mesures : millimètre

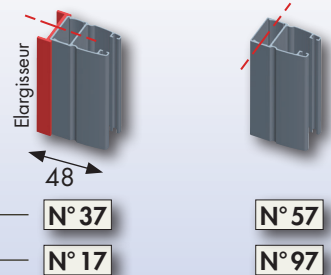
TABLIERS, COULISSES, IMPLANTATIONS

| Enroulement | extérieur | | intérieur | |
|--------------|-----------|-------|-----------|-------|
| Implantation | 3, 37 | 5, 57 | 1, 17 | 9, 97 |
| Fixation | | | | |
| Tablier | | | | |
| ALU DP 368 | | | | |
| PVC P 368 | | | | |

Tolérances de pose élargies

Largeur et hauteur

Hauteur



Enroulement :

extérieur _____

intérieur _____

Largeur (N° 17, 37)

Elargisseur : LA +5 à -15 mm

Hauteur (N° 17, 37, 57, 97)

Coulisses recoupables :
 hauteur coulisses = HC + 70 mm

Elargisseurs fournis avec coulisses

(blanc pour teintes RAL 9016 et 9010, noir pour autres teintes)

OPTIONS

Manœuvres

- **R** : radio secteur, protocole Bubendorff (base tarifaire)
- **AU** : radio autonome, protocole Bubendorff, PV avec connecteur 0,4m
Attention : voir fiche Règles d'implantation du capteur solaire et respecter impérativement toutes les conditions
 Option prolongateur de 3 m pour PV
- **MH** : Hybrid radio /filaire, protocole Bubendorff, sans inverseur
- **MI** : filaire secteur, protocole Bubendorff, avec ou sans inverseur

Options Moteurs radio Bubendorff

- **Emetteur supplémentaire** : commande groupée, maxi 4 par volet
- **Horloge 4 canaux** : commande groupée et programmation horaire

Option Moteurs radio avec compatibilité domotique

- **Delta Dore X3D** : livré avec télécommande Tyxia 2330

Options diverses

- **Teintes nuancier élargi** : pour encadrement (coulisses et lame finale) aluminium
- **Sous-face PVC en teintes 100, 105 et 200**
- **Sous-face PVC plaxée** : teintes 310 et RAL 9010, 9006, 7016, 8014, 9005, 3004, 1015
- **Caisson TITAN D28**
- **Renfort** : $\ell \geq 1600$
- **Découpe de ventilation** : 364x14, si 2 découpes ℓ mini 900 (1 ou 2)

V/N° cpte _____ Nom : _____

V/Réf. : _____ Page N° ____ / ____

Cadre réservé à Bubendorff

N° de commande : _____



Bon de commande

**TRADI TITAN
INTÉGRÉ iD2**

Symbole : à cocher impérativement - Une seule version par bon de commande.

Février 2018

| | | | | |
|------------------------------|-----------------------------|-------------------|---|-------------------|
| Tablier aluminium | Tablier PVC | Teintes | <i>Encadrement : coulisses, lame finale</i> | |
| <input type="radio"/> DP 368 | <input type="radio"/> P 368 | Tablier | Encadrement | Sous-face |
| | | Nuancier standard | Nuancier standard _____ | Nuancier standard |
| | | _____ | OU | _____ |
| | | _____ | Nuancier élargi _____ | _____ |

| | | | |
|--|--------------------------|---|--|
| Options Moteurs Radio Bubendorff AU, R, MH | | | Livraison |
| Emetteur supplémentaire | Horloge 4 canaux | Compatibilité domotique Delta Dore X3D | <input type="checkbox"/> Désactivation de la livraison |
| <input type="checkbox"/> | <input type="checkbox"/> | <input type="checkbox"/> | au plus tôt pour une livraison |
| <i>Nombre total</i> | <i>Nombre total</i> | <i>Moteur R uniquement</i> | souhaitée semaine _____ |
| Options Moteurs Filaire Bubendorff MI : | | | |
| <input type="checkbox"/> Inverseur Legrand <i>Inverseur Hager par défaut</i> | | | <input type="checkbox"/> Sans inverseur |

| Repère | Nbre | Dimensions | | | Impl. N° | Caisson | | | Manœuvre | | Panneau PV Prolongateur 3 m |
|--------------------------------------|------|--------------|---------------|---------------|-------------|------------------|---------------------|-----|------------|------|-----------------------------------|
| | | Caisson ℓ | Largeur LA | Hauteur HC | | Type | Renfort ℓ ≥ 1600 | DEV | Type | Côté | |
| 10 caractères maxi | | | | | | | | | | | |
| <i>Par défaut, nous fabriquons :</i> | | | | | | <i>sans sans</i> | | | <i>non</i> | | |
| | | | | | | | | | | | |
| | | | | | | | | | | | |
| | | | | | | | | | | | |
| | | | | | | | | | | | |
| | | | | | | | | | | | |
| | | | | | | | | | | | |
| | | | | | | | | | | | |
| | | | | | | | | | | | |
| | | | | | | | | | | | |
| | | | | | | | | | | | |
| | | | | | | | | | | | |
| | | | | | | | | | | | |
| | | | | | | | | | | | |
| | | | | | | | | | | | |
| | | | | | | | | | | | |
| | | | | | | | | | | | |

Côtés gauche ou droit: toujours vus de l'intérieur - Mesures: exprimées en mm - Tolérances de fabrication: +0/-3 mm

| Cadre réservé au client | |
|--------------------------------|---------------------------|
| Observations | Date : ____ / ____ / ____ |
| Référence devis : _____ | Signature / cachet |

Conditions générales de vente: voir contrat de vente RCO 0001 ou consultables sur www.bubendorff.com

BUBENDORFF SAS - société au capital social de 1.297.155 € - 41 rue de Lectoure - BP 80210 - 68306 SAINT-LOUIS Cedex - FRANCE - SIREN 334 192 903. R.C.S. Mulhouse B 334 192 903. - N° TVA CEE : FR 10 334 192 903. - www.bubendorff.com