

**TRADI iD3,  
tablier à lames orientables OR,  
enroulement extérieur**

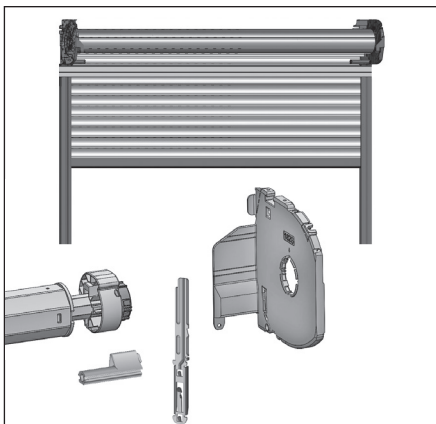
**TRADI iD3, Panzer mit  
jalousierbarer Lamelle OR,  
Linksroller**

Au préalable, lire les exigences de sécurité notées sur le guide de branchement.

Vorher, lesen Sie die Sicherheits-Vorschriften die in den Anschlussrichtlinien beschrieben sind.

Se conformer au DTU 34.4 - Ne pas modifier le(s) produit(s) - Unité de mesures : millimètre - Voir exigences normatives et de sécurité ci-jointes

Bitte Produkt(e) nicht verändern - Maßangaben sind in Millimeter  
Siehe Norm- und Sicherheitsvorschriften in der Anlage



**Si présence d'un film de protection sur les coulisses, le retirer dans un délai maximum de 3 mois après la pose.**

**Bei Schutzfolie, bitte entfernen innerhalb maximal 3 Monate nach Montage.**

RC7 0531 01 - Février 2018

Informations susceptibles de modifications sans préavis  
Änderungen vorbehalten

