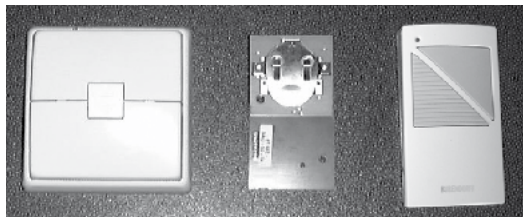
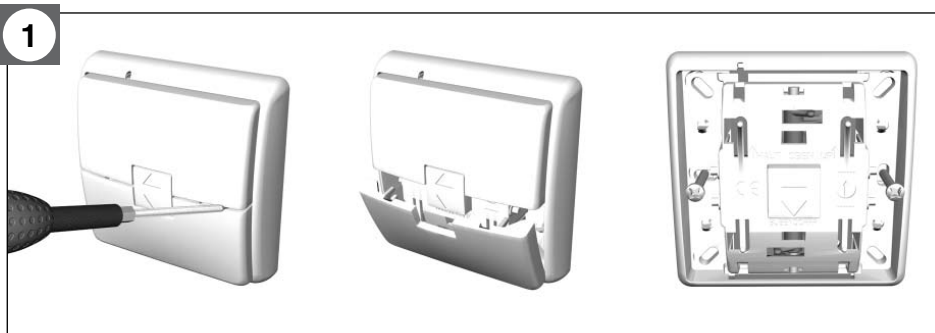


Notice de transformation d'un émetteur mural en émetteur amovible

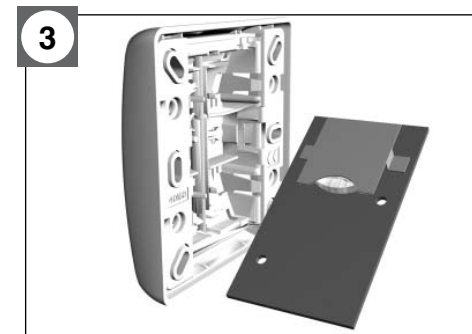


IMPORTANT pour l'ensemble des manipulations de la carte électronique :
ne pas toucher les parties métalliques.

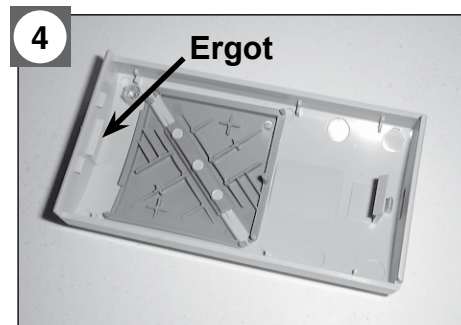
Si l'émetteur mural est fixé, enlevez les 2 touches puis retirez l'émetteur du mur (2 vis).



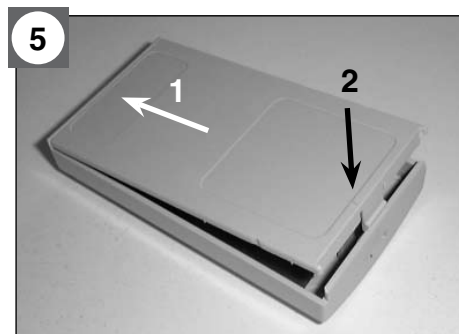
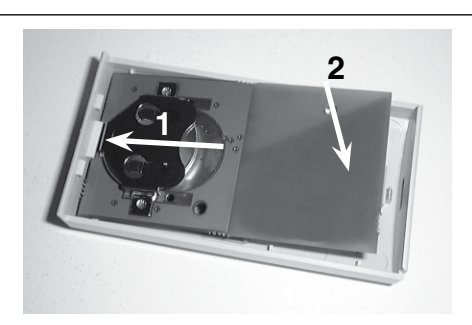
Ouvrez l'émetteur mural en dépliant les ergots de la face arrière



Retirez la carte électronique de l'émetteur mural à l'aide d'un petit tournevis plat.



Insérez la carte électronique dans le boîtier amovible, en respectant le sens de montage et en veillant à la positionner sous l'ergot.



Insérez la face arrière dans les 2 ergots, puis fermez le boîtier.

Faites un test de fonctionnement du volet, montée et descente.