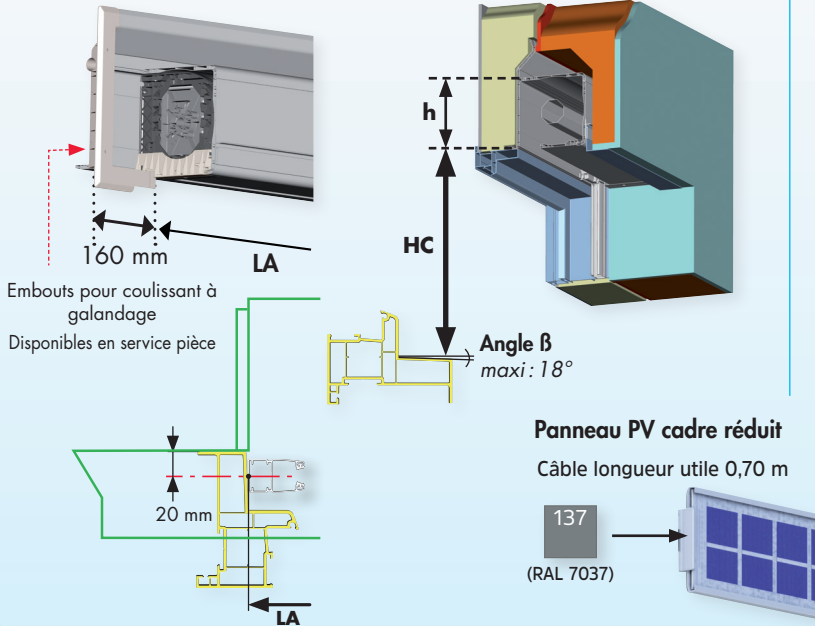
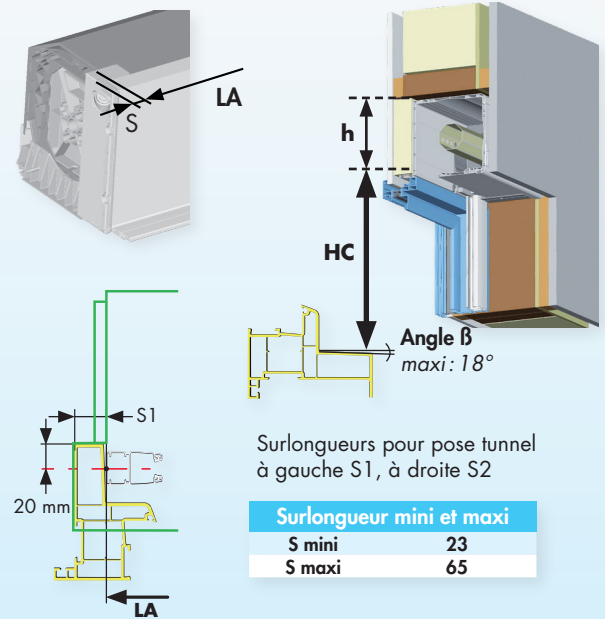


IMPLANTATIONS

POSE DEMI-LINTEAU



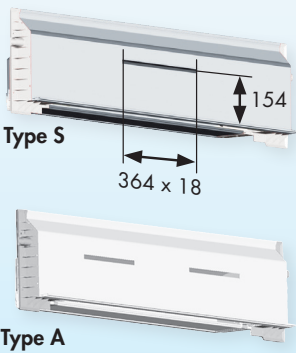
POSE TUNNEL



CAISSON

Découpe de ventilation (DEV)

1 ou 2 (centrée(s) sur le tablier)
LA mini pour 1 découpe : 500
LA mini pour 2 découpes : 900



COULISSE



DIMENSIONS

LA = Largeur dos de coulisses, HC = Hauteur coulisses

ALU DP 368

Moteurs	LA mini
R, MI	470
SO, HY, MH	490
RSS, RHS	620
IRX	470

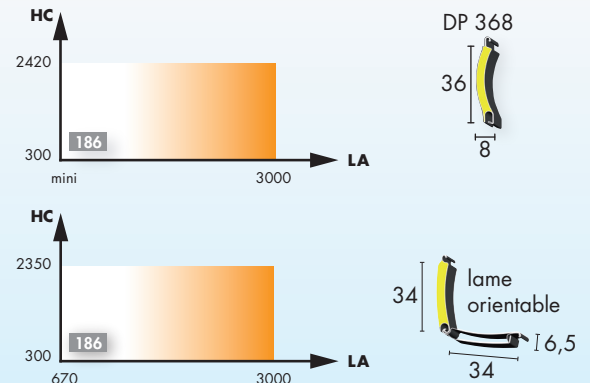
SO : moteur piloté, activation par l'émetteur principal

ALU OR

Moteurs	LA mini
SO, HY, MH	670

Option tablier DP 368

186 hauteur caisson h - Unité de mesures : millimètre



PRISE DE COTES : Voir fiche "Prise de cotes"

OPTIONS

Manoeuvres :

- **R** : radio secteur, protocole Bubendorff, avec émetteur (base tarifaire)
- **SO** : radio autonome, protocole Bubendorff, avec émetteur, PV teinte 137 (RAL 7037) avec connecteur 1 m (longueur utile 0,70 m)
Attention : voir fiche "Règles de mises en oeuvre" du capteur solaire et respecter impérativement toutes les conditions
- **HY** : hybrid radio, protocole Bubendorff, avec émetteur - câble 2 fils, longueur utile : 1 m
- **MH** : hybrid radio/filaire, protocole Bubendorff, avec émetteur câble 4 fils, longueur utile : 2,5 m
- **MI** : filaire secteur, livré avec inverseur Hager
- **RSS** : radio secteur RS 100, protocole IO, livré sans émetteur
- **RHS** : radio secteur RS 100, protocole IO, commande radio et filaire livré sans émetteur et sans inverseur
- **IRX** : X3D (Delta Dore), livré avec émetteur Tyxia 2330

Options moteurs radio Bubendorff SO, R, HY, MH

- **E3S** : émetteur supplémentaire, commande groupée, maxi 4 par volet
- **H4C** : horloge 4 canaux, commande groupée et programmation horaire
- **DIA** : module iDiamant with Netatmo (Legrand), piloter les volets via un smartphone

Options moteurs radio Bubendorff aussi disponibles par lots en service pièces

Options teintes

- **TEE** : teintes nuancier élargi, encadrement aluminium (coulisses)

Options caissons

- **DEV** : découpe de ventilation (Type S ou A, nombre : 1 ou 2)
- **YRE** : renfort pour caisson \geq LA 1600
- **IAC** : isolation acoustique

Options diverses

- **P05** : pack SAV A (durée 5 ans)
- **P07** : pack SAV B (durée 7 ans)
- **P10** : pack SAV C (durée 10 ans)
- **PVD** : panneau PV déporté teinte 137 uniquement (RAL 7037) avec connecteur 3 m (longueur utile 2,70 m)
- **IMI** : sans inverseur (moteur MI)
- **ILG** : avec inverseur Legrand (moteur MI)
- **A10** : transport par porteur
- **FAX** : supplément par volet pour commande par fax

