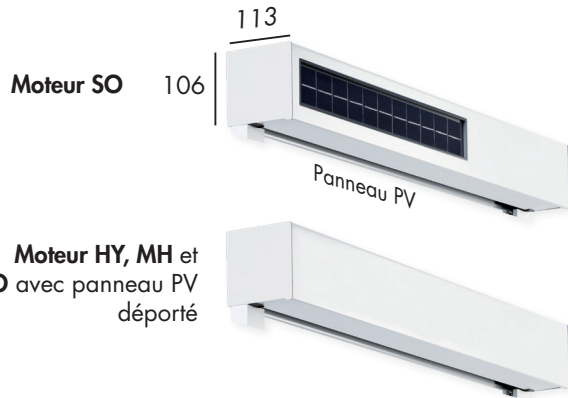
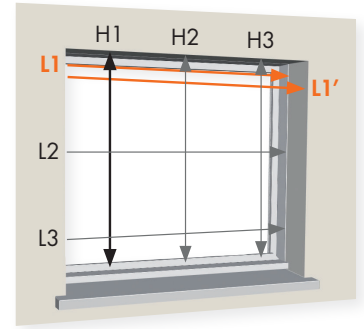


CAISSON ALUMINIUM



PRISES DE COTES



Pose en façade
 $LA = \max(L1, L2, L3) + 80^*$
 $HB = \max(H1, H2, H3) + 105$
 * : + 120 par rapport à l'arête brute maçonnée (DTU 34.4)

Pose sous linteau
 $LA = \min(L1, L1', L2, L3)$
 $HB = \min(H1, H2, H3) - 5$

COULISSES - IMPLANTATIONS

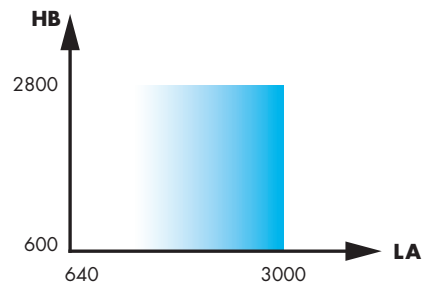
Enroulement :	extérieur	
Implantation :	N° 3	N° 4
Fixation :		
Coulisses :		

CLF, arrêt bas de coulisses, monté sur toutes les coulisses

DIMENSIONS

LA = Largeur dos de coulisses, HB = Hauteur caisson compris

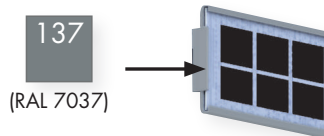
Manœuvres : Solar, Hybrid



Unité de mesures : millimètre

PANNEAU PV DÉPORTÉ

Panneau PV avec cadre réduit pour MPV



MANŒUVRES

- **SO** : radio solaire, protocole Bubendorff, avec émetteur
Attention : voir fiche "Règles de mises en œuvre" du capteur solaire
- **HY** : hybrid radio, protocole Bubendorff, avec émetteur, câble 2 fils, longueur utile : 2,50m
- **MH** : hybrid radio et filaire, protocole Bubendorff, avec émetteur, câble 4 fils, longueur utile : 2,50m, livré sans inverseur

OPTIONS

Options moteurs radio SO, HY, MH

- **E3S** : émetteur supplémentaire, commande groupée, maxi 4 par commande
- **H4C** : horloge 4 canaux, commande groupée et programmation horaire
- **DIA** : module iDiamant with Netatmo (Legrand), boîtier pour pilotage des volets via smartphone
- **SMU** : support mural émetteur 3 boutons

Options moteurs radio Bubendorff aussi disponibles par lots en service pièces

Options diverses

- **P05** : pack SAV **A** (durée 5 ans)
- **P07** : pack SAV **B** (durée 7 ans)
- **P10** : pack SAV **C** (durée 10 ans)
- **MPV** : panneau PV déporté cadre réduit teinte 137 (RAL 7037) connecteur 3 m (longueur utile : 2,70 m)
- **A10** : transport par porteur
- **FAX** : commande saisie par Bubendorff (par Zip)

V/N° cpte Nom : _____
V/Réf. : _____
Date de mise en service prévue : ___ / ___ / ___
SLD - Livraison : Désactivation de la livraison au plus tôt
pour une livraison souhaitée semaine | **A10 - Transport** : Porteur

Bon de commande

Z3
iD-Zip iD3

Gamme ID

Février 2024

Symbole ○ : à cocher impérativement - Une seule version par bon de commande.

Teintes *Encadrement: caisson, embouts de caisson, coulisses, barre de charge*

Toile Nuancier standard <input type="text"/>	Encadrement <input type="text"/>
--	--

Options Moteurs Radio SO, HY, MH :

Non connectés	Connectés	Sup. mural	Option pack SAV :
E3S <input type="checkbox"/> H4C <input type="checkbox"/> <i>Nombre : 4 maxi 1 par commande</i>	DIA <input type="checkbox"/> <i>1 par commande</i>	SMU <input type="checkbox"/> <i>1 par Zip</i>	<input type="radio"/> P05 - pack SAV A (durée 5 ans) <input type="radio"/> P07 - pack SAV B (durée 7 ans) <input type="radio"/> P10 - pack SAV C (durée 10 ans) <input type="radio"/> Aucun

Repère 10 caractères maxi	Nbre	Dimensions		Impl. N°	Manœuvre Type	Panneau PV déporté MPV <small>(teinte 137)</small> Connecteur 3m
		Largeur LA	Hauteur HB			
<i>Par défaut, nous fabriquons :</i>						
						<i>non</i>

Côtés gauche ou droit: toujours vus de l'intérieur - Mesures: exprimées en mm
Tolérances de fabrication: largeur LA +0/-3 mm, hauteur HB +2/-2 mm

Cadre réservé au client

Observations Référence devis : _____	Date : ___ / ___ / ___ Signature / cachet
---	--